

CC408-CHI

简明安装手册

版本 1.50

BOSCH

编程

本系统的编程数据储存在不易丢失信息的 EPROM 存储器中。即使在全部电源丢失期间，也可保留所有相关的配置和用户数据。系统设置可编，编程方式是先输入地址码，然后输入要改变的数据。

编程 CC408 控制主机有几种方法：

- 系统键盘编程
- 手提式编程器
- Alarm Link 编程软件

使用键盘编程

主机必须在撤防状态（无报警状态）下才能进入编程模式。如有以上情况，则输入主码（预设置为 **2580**）**+#**。输入安装员密码（预设置为 **1234**）**+#**，进入安装员模式。这时将听到两声嘟音，**AWAY** 和 **STAY** 指示灯也将同时闪烁，表明已进入编程模式。键盘指示灯将显示当前储存在地址 000 中的数据（第一个电话号码的首位数）。

编程指令

进入安装员编程模式	1234#
退出安装员编程模式	960#
进入下一地址	#
返回上一地址	*
在编程地址中设置新数据	数据+*（数据为 0-15）
跳至其它地址	地址码+#

键盘指示灯

数据数值	防区 1 指示灯	防区 2 指示灯	防区 3 指示灯	防区 4 指示灯	防区 5 指示灯	防区 6 指示灯	防区 7 指示灯	防区 8 指示灯	MAINS 指示灯
0									
1	√								
2		√							
3			√						
4				√					
5					√				
6						√			
7							√		
8								√	
9	√							√	
10									√
11	√								√
12		√							√
13			√						√
14				√					√
15					√				√

编程选项

编程时，可以对下列四个选项进行任意组合。若设置为0则四个选项都不选用。

举例

如在地址177只需选用选项1, 2和4, 则所需编程的数据为7（ $7=1+2+4$ ）。

选项	说明
1	选用拨号报告功能
2	可通过电话线进行远程布防
4	布防时仅旁路应答机
8	使用 FSK 通讯格式时使用 Bell 103（若不选用则=CCITT V21）

安装员编程指令

进入安装员编程模式后，下表所列指令可执行不同的功能。输入指令相应号码，按下**#**键，就可执行其相应的功能。

特殊编程码	功能
958	使用/取消防区状态显示模式（在使用编程器编程时）
959	测试编程记忆匙
960	退出安装员编程状态
961	将系统设置恢复到工厂预值

962	将系统的编程资料复制到编程记忆匙中
963	将编程记忆匙中的数据复制到系统中
964	清除编程记忆匙中的全部数据
965	将系统设置为家用电话拨号格式
966	使用/取消编程期间地址的自动跳位功能
999	显示系统的软件版本号（在使用编程器编程时）

系统布防

正常布防

1. 按住[#]键直至听到两声鸣音。或
2. 输入[用户密码]+[#]。举例：[2580]+[#]

隔离布防 1

1. 按住[*]键直至听到两声鸣音。或
2. 输入[用户密码]+[*]。举例：[2580] + [*]

隔离模式 2

按住[0]键直至听到两声鸣音。

布防所有分区

输入 [用户密码] + [0] + [#]

系统撤防

正常撤防

1. 输入[用户密码]+[#]。举例：[2580] + [#]

隔离撤防 1

1. 未发生报警时，按住[*]键直至听到两声鸣音。或
2. 输入[用户密码]+[#]。举例：[2580] + [#]

隔离撤防 2

1. 未发生报警时，按住[0]键直至听到两声鸣音。或
2. 输入[用户密码]+ [#]。举例：[2580] + [#]

撤防所有分区

输入 [用户密码] + [0] + [#]

防区旁路

标准旁路

1. 按两次[*]键。
2. 输入准备旁路的[防区编号]+[*]。若有多个防区需旁路，重复步骤 2。
3. 按[#]退出。

用密码来旁路

1. 按一次[*]键。
2. 输入[用户密码]。
3. 输入准备旁路的[防区编号]+[*]。若有多个防区需旁路，重复步骤 2。
4. 按[#]退出。

增加/删除无线设备

增加无线设备

1. 输入安装员密码+[0]+[#]键。
2. 输入需增加的无线设备号[1-16]+[#]。
3. 输入 9 位无线设备[ID 识别码]+[#]。

删除无线设备

1. 输入安装员密码+[0]+[#]键。
2. 输入准备删除的无线设备号[1-16]+[#]。
3. 按[*]键即可删除该无线设备。

设置第一个测试报告

1. 输入[安装员密码]+[1]+[#]，

2. 输入[发送第一个测试报告等待的天数] (0 – 15)+[#]。

历史事件显示

1. 输入[安装员密码]或[主码]+[8]+[#]。

步测模式

1. 输入[安装员密码]或[主码]+[7]+[#]。
2. 根据要求对各防区进行测试。
3. 按[#]退出。

辅助报警器服务模式

1. 输入[安装员密码]+[5]+[#]，

电话监控模式

1. 输入[安装人员密码]+[6]+[#]，
2. 按住[9]号键直至听到发送测试报告的两声鸣音。
3. 重复步骤 1，关闭电话监控模式。

防区 LED 灯	拨号事件
1	电话占线
2	正在拨号
3	收到握手音
4	正在发送数据
5	接到应答信号
无显示	电话线未被占用

添加/修改用户码

1. 输入[主码]+[1]+[#]。
2. 输入需添加/修改的[用户号(1– 16)]+[#]。
3. 输入[新密码]+[#]。

添加无线遥控器

1. 输入[主码]+[1]+[#]。
2. 输入需添加的[用户号(9—16)]+[#]。
3. 输入 9 位[无线遥控器 ID 识别码]+[#]。

删除用户码/无线遥控器

1. 输入[主码]+[1]+[#]。
2. 输入需删除的[用户号(1—16)]+[#]。
3. 按[*]可删除该用户码。

修改住宅电话号码

1. 输入[安装员密码]或[主码]+[2]+[#]。
2. 输入电话号码。

若有多个电话号码需修改，则按[*]+4（号码间的分隔键）并重复步骤 2。否则按[#]退出。

打开/关闭输出功能

1. 输入[主码]+[5]+[#]。
2. 输入需打开/关闭的[输出号(1 – 3)]。

- 按[#]切换为打开状态，按[*]切换为关闭状态。
- 按[#]退出。

日期/时间设置

- 输入[主码]+[6]+[#]。
输入：
{日(DD)}+[月(MM)]+[年(Y Y)]+[时(HH)]+[分 MM]}
- 按[#]退出。

打开/关闭白昼报警功能

- 按住[4]号键直至听到两声鸣音，此时可打开/关闭白昼报警功能。

隔离状态 2 下的防区编程

- 输入[安装员密码]+[4]+[#]。
- 输入需旁路的[防区号]+[*]。
若有多个防区需自动旁路，则重复步骤 2。
- 按[#]退出。

Modem 回呼（远程软件编程）

- 按住[6]直至听到两声鸣音。

锁定（复位）输出

按住[7]直至听到两声鸣音。

故障分析

- 按住[5]直至听到两声鸣音。
- 防区 LED 指示灯将显示故障状态（参见下表）。
- 按[#]退出。

防区指示灯	故障
1	电池电压低
2	日期/时间复位
3	探测器监察故障
4	警铃故障
5	电话线故障
6	EPPROM 故障
7	保险丝故障
8	通讯故障

CC408 控制主机编程表

*（电话号码时 0=10，号码结束=0，其他地方 0=0）

地址 000 - 015

主电话号码—接收机 1

0	0	0	0	0	0	0	0	0	0	0	0	0	0	0	0
---	---	---	---	---	---	---	---	---	---	---	---	---	---	---	---

地址 016 - 031

备用电话号码—接收机 1

0	0	0	0	0	0	0	0	0	0	0	0	0	0	0	0
---	---	---	---	---	---	---	---	---	---	---	---	---	---	---	---

地址 032

接收机 1 的握手音

- 1 = HI-LO 握手音 (Contact ID)
- 2 = 1400 Hz (Ademco TX @ 1900 Hz)
- 3 = 2300 Hz (Sescoa TX @ 1800 Hz)

- 4 = 不需握手音
- 5 = 寻呼机握手音

键盘蜂 ID/鸣音

- 按住[8]直至听到所需的鸣音。
- 按[#]退出。

防区指示灯	键盘 ID (所属区域)
1	分区 1
2	分区 2
7	分区主键盘

测试报告

- 按住[9]直至听到两声鸣音。

扬声器测试

- 按住[1]直至听到两声鸣音。扬声器将鸣叫 2 秒。

警铃测试

- 按住[2]直至听到两声鸣音。警铃将鸣叫 2 秒。

打开/关闭闪灯测试功能

- 按住[3]直至听到三声鸣音，表示已打开该功能。
- 按住[3]直至听到三声鸣音，表示已关闭该功能。

通讯布防序列

- 输入[安装员密码]或[主码]+[3]+[#]。
- 按[1]+[#]。
- 输入序列号。
- 按[#]即可退出。

通讯撤防序列

- 输入[安装员密码]或[主码]+[3]+[#]。
- 按[2]+[#]。
- 输入序列号。
- 按[#]即可退出。

地址: 033

接收机 1 的通讯格式

- | | | |
|------------------|------------------|--------|
| 1 = Contact ID | 4 = 家用电话 | 7 = 备用 |
| 2 = 4 + 2 高速 | 5 = 普通寻呼格式 | |
| 3 = FSK 300 Baud | 6 = 语音拨号 (CC888) | |

1

地址: 034 - 039

接收机 1 的用户识别码

0 0 0 0 0 0

地址: 040 - 055

主电话号码—接收机 2

0 0 0 0 0 0 0 0 0 0 0 0 0 0 0 0 0 0

地址: 056 - 071

备用电话号码—接收机 2

0 0 0 0 0 0 0 0 0 0 0 0 0 0 0 0 0 0

地址: 072

接收机 2 的握手音

- | | |
|-----------------------------------|------------|
| 1 = HI-LO 握手音 (Contact ID) | 4 = 不需握手音 |
| 2 = 1400 Hz (Ademco TX @ 1900 Hz) | 5 = 寻呼机握手音 |
| 3 = 2300 Hz (Sescoa TX @ 1800 Hz) | |

1

地址: 073

接收机 2 的通讯格式

- | | | |
|------------------|------------------|--------|
| 1 = Contact ID | 4 = 家用电话 | 7 = 备用 |
| 2 = 4 + 2 高速 | 5 = 普通寻呼格式 | |
| 3 = FSK 300 Baud | 6 = 语音拨号 (CC888) | |

1

地址: 074 - 079

接收机 2 的用户识别码

0 0 0 0 0 0

地址: 080

拨号格式

- | | |
|--------------------------|----------------------------|
| 1 = 澳洲 DTMF | 4 = 国际 DTMF |
| 2 = 澳洲 Decadic | 5 = 反向 Decadic |
| 3 = 交替 DTMF & 澳洲 Decadic | 6 = 交替 DTMF & 澳洲反向 Decadic |

1

地址: 081 - 112

备用

地址: 113 - 142

通讯布防序列

0 0

地址: 143 - 158

通讯撤防序列

0 0 0 0 0 0 0 0 0 0 0 0 0 0 0 0 0 0

地址: 159 - 174

回呼电话号码

0 0 0 0 0 0 0 0 0 0 0 0 0 0 0 0 0 0

地址: 175

响铃次数

- | | |
|--------------------|--------------|
| 0 = 主机不应答 | 14 = 应答机旁路 2 |
| 1 - 13 = 主机应答的响铃次数 | 15 = 应答机旁路 1 |

8

地址: 176

电话线故障选项

- 1 = 电话故障时 FAULT 指示灯亮
 2 = 在布防状态下, 发声器启动
 4 = 在撤防状态下, 发声器启动
 注: 选项 2 和 4 必须同选项 1 一同使用

0

地址: 177

拨号器选项 1

- 1 = 使用拨号发送报告功能
 2 = 允许电话远程布防
 4 = 仅在布防时才可旁路应答机
 8 = 在 FSK 格式中使用 Bell 103 (若不选用 时为 CCITT V21)

9

地址 178

拨号器选项 2

- 1 = 有报警时才发送布防/撤防报告
- 2 = 在 隔离布防状态 1 和隔离布防状态 2 中发送布防/撤防报告
- 4 = 警号延时直到通讯信号发送完毕
- 8 = 将握手音等待时间从 30 秒延长至 55 秒

0

地址 179

拨号器选项 3

- 1 = 将 DTMF 的脉冲拨号脉冲设定为 1 位/秒
- 2 = 备用
- 4 = 将 Decadic 拨号设定为 60/40
- 8 = 备用

0

地址 180

Alarm Link 遥控编程功能

- 1 = 通过 Alarm Link 进行上载或下载
- 2 = 使用 Alarm Link 回拨
- 4 = 报警时，中断 Alarm Link 连接
- 8 = 使用外部调制解调器 (CC811)，进行 Alarm Link 操作

3

地址 181 - 184

安装员密码

1 2 3 4

地址 185 - 264

用户码

<p>用户 #01 地址 185 - 188 189</p> <p style="text-align: center;">2 5 8 0 10</p> <p style="text-align: center;">权限权限</p>	<p>用户 #02 地址 190 - 193 194</p> <p style="text-align: center;">15 15 15 15 2</p> <p style="text-align: center;">权限权限</p>	<p>用户 #03 地址 195 - 198 199</p> <p style="text-align: center;">15 15 15 15 2</p> <p style="text-align: center;">权限权限</p>
<p>用户 #04 地址 200 - 203 204</p> <p style="text-align: center;">15 15 15 15 2</p> <p style="text-align: center;">权限权限</p>	<p>用户 #05 地址 205 - 208 209</p> <p style="text-align: center;">15 15 15 15 2</p> <p style="text-align: center;">权限权限</p>	<p>用户 #06 地址 210 - 213 214</p> <p style="text-align: center;">15 15 15 15 2</p> <p style="text-align: center;">权限权限</p>
<p>用户 #07 地址 215 - 218 219</p> <p style="text-align: center;">15 15 15 15 2</p> <p style="text-align: center;">权限权限</p>	<p>用户 #08 地址 220 - 223 224</p> <p style="text-align: center;">0 15 15 15 3</p> <p style="text-align: center;">权限权限</p>	<p>无线用户 #09 地址 225 - 228 229</p> <p style="text-align: center;">15 15 15 15 2</p> <p style="text-align: center;">权限权限</p>
<p>无线用户 #10 地址 230 - 233 234</p> <p style="text-align: center;">15 15 15 15 2</p> <p style="text-align: center;">权限权限</p>	<p>无线用户 #11 地址 235 - 238 239</p> <p style="text-align: center;">15 15 15 15 2</p> <p style="text-align: center;">权限权限</p>	<p>无线用户 #12 地址 240 - 243 244</p> <p style="text-align: center;">15 15 15 15 2</p> <p style="text-align: center;">权限权限</p>
<p>无线用户 #13 地址 245 - 248 249</p> <p style="text-align: center;">15 15 15 15 2</p> <p style="text-align: center;">权限权限</p>	<p>无线用户 #14 地址 250 - 253 254</p> <p style="text-align: center;">15 15 15 15 2</p> <p style="text-align: center;">权限权限</p>	<p>无线用户 #15 地址 255 - 258 259</p> <p style="text-align: center;">15 15 15 15 2</p> <p style="text-align: center;">权限权限</p>
<p>地址 260 - 263 264</p> <p>无线用户 #16 15 15 15 15 2</p>		

用户权限	功能简介	用户权限	功能简介
0	布防/撤防	6	布/撤防 + 发送布/撤防报告 + 使用密码旁路
1	仅可布防	8	布/撤防 + 主码功能
2	布/撤防 + 发送布/撤防报告	10	布/撤防 + 主码功能 + 发送布/撤防报告
3	仅可布防 + 发送布防报告	12	布/撤防 + 主码功能 + 使用密码旁路
4	布/撤防 + 使用密码旁路	14	布/撤防 + 主码功能 + 使用密码旁路 + 发送布/撤防报告

地址 265

日渐监视防区

- 1 = 防区 1
- 4 = 防区 3
- 2 = 防区 2
- 8 = 防区 4

0

地址 266

EOL 电阻值

- 0 = 无终端电阻 6 = 4K7 12 = 备用
- 1 = 1K 7 = 5K6 13 = 备用
- 2 = 1K5 8 = 6K8 14 = 3K3/6K8 (防拆 EOL 1K)
- 3 = 2K2 9 = 10K 15 = 3K3/6K8
- 4 = 3K3 10 = 12K
- 5 = 3K9 11 = 22K

地址 267 - 322

防区预设值

	地址	267	268	269	270	271	272	273
	防区 #01	2	0	0	1	14	1	1
(默认设置 = 延时防区 1)	防区类型	防区脉冲计数	防区脉冲计数时间	防区选项 1	防区选项 2	报告代码	拨号器选项	
	地址	274	275	276	277	278	279	280
	防区 #02	1	0	0	1	14	1	1
(默认设置 = 传递防区)	防区类型	防区脉冲计数	防区脉冲计数时间	防区选项 1	防区选项 2	报告代码	拨号器选项	
	地址	281	282	283	284	285	286	287
	防区 #03	1	0	0	1	14	1	1
(默认设置 = 传递防区)	防区类型	防区脉冲计数	防区脉冲计数时间	防区选项 1	防区选项 2	报告代码	拨号器选项	
	地址	288	289	290	291	292	293	294
	防区 #04	1	0	0	1	14	1	1
(默认设置 = 传递防区)	防区类型	防区脉冲计数	防区脉冲计数时间	防区选项 1	防区选项 2	报告代码	拨号器选项	
	地址	295	296	297	298	299	300	301
	防区 #05	0	0	0	1	14	1	1
(默认设置 = 即时防区)	防区类型	防区脉冲计数	防区脉冲计数时间	防区选项 1	防区选项 2	报告代码	拨号器选项	
	地址	302	303	304	305	306	307	308
	防区 #06	0	0	0	1	14	1	1
(默认设置 = 即时防区)	防区类型	防区脉冲计数	防区脉冲计数时间	防区选项 1	防区选项 2	报告代码	拨号器选项	
	地址	309	310	311	312	313	314	315
	防区 #07	0	0	0	1	14	1	1
(默认设置 = 即时防区)	防区类型	防区脉冲计数	防区脉冲计数时间	防区选项 1	防区选项 2	报告代码	拨号器选项	
	地址	316	317	318	319	320	321	322
	防区 #08	9	0	0	1	12	1	1
(默认设置 = 24 小时防拆区)	防区类型	防区脉冲计数	防区脉冲计数时间	防区选项 1	防区选项 2	报告代码	拨号器选项	

防区类型

数码	防区类型	数码	防区类型
0	即时防区	8	24 小时胁持防区
1	传递防区	9	24 小时防拆报警防区
2	延时 1 防区	10	备用
3	延时 2 防区	11	钥匙开关防区
4	备用	12	24 小时盗警防区
5	备用	13	24 小时火警防区
6	24 小时救护防区	14	门铃防区
7	24 小时紧急防区	15	未使用

防区脉冲响应次数

脉冲响应次数是指系统在一定时间内接到某防区报警多少次后才触发警报，可设置在 0 到 15 之间。

防区脉冲计数时间

系统报警所需触发脉冲计数的时间段。

20 毫秒回路回应时间 防区脉冲计数时间		150 毫秒反应时间 防区脉冲计数时间	
0	0.5 秒	8	20 秒
1	1 秒	9	30 秒
2	2 秒	10	40 秒
3	3 秒	11	50 秒
4	4 秒	12	60 秒
5	5 秒	13	90 秒
6	10 秒	14	120 秒
7	15 秒	15	200 秒

防区选项 1

数码	说明
1	锁定警报器, 锁定拨号器
2	延迟发送报警报告
4	静音报警
8	探测器监察

防区选项 2

数码	说明
1	系统在隔离布防状态 1 下旁路
2	允许防区旁路
4	允许强制布防
8	允许发送复位报告

防区拨号器选项

选项	说明
0	不发送报告
1	向接收机 1 发送报告
2	向接收机 2 发送报告
4	向接收机 1 & 2 发送报告
8	在接收机 1 发送失败时, 向接收机 2 发送报告

钥匙开关防区选项

当防区设置为钥匙开关防区时, 匙开关防区选项将代替防区选项 1。

选项	说明	选项	说明
0	在 AWAY 模式中, 锁定布/撤防	8	在 AWAY 模式中进行瞬态布/撤防
1	在 AWAY 模式中, 锁定布防	9	在 AWAY 模式中进行瞬态布防
2	在 AWAY 或 STAY 模式中, 锁定撤防	10	在 AWAY 或 STAY 模式中进行瞬态布防
4	在 STAY 模式中, 锁定布/撤防	12	在 STAY 模式中进行瞬态布/撤防
5	在 STAY 模式中, 锁定布防	13	在 STAY 模式中进行瞬态布防
6	在 STAY 模式中, 锁定撤防	14	在 STAY 模式中进行瞬态撤防

地址 323

警铃的弹性锁定记数

0 = 无限制 / 1 - 15 = 锁定前警铃的响铃次数

3

地址 324

拨号器的弹性锁定记数

0 = 无限制 / 1 - 15 = 锁定前拨号器的拨号次数

6

地址 325 - 326

防区状态 - 旁路报告

地址 325 = 防区旁路报告
地址 326 = 防区旁路复位报告

9 8

地址 327 - 328

防区状态 - 故障报告

地址 327 = 防区故障报告
地址 328 = 防区故障复位报告

2 3

地址 329 - 330

防区状态 – 探测器监察报告地址 329 = 探测器监察报告
地址 330 = 探测器监察复位报告

4 5

地址 331

防区状态 – 报警复位码

14

地址 332

防区状态报告选项0 = 不发送报告
1 = 向接收机 1 发送报告
2 = 向接收机 2 发送报告
4 = 向接收机 1, 2 都发送报告
8 = 在接收机 1 故障时, 才向接收机 2 发送报告

1

地址 333 - 334

布/撤防报告地址 333 = 布防报告
地址 334 = 撤防报告

11 12

地址 335

布/撤防报告选项0 = 不允许发送报告
1 = 向接收机 1 发送报告
2 = 向接收机 2 发送报告
4 = 向接收机 1, 2 都发送报告
8 = 在接收机 1 故障时, 才向接收机 2 发送报告

1

地址 336

键盘胁迫报告

6

地址 337 - 338

键盘紧急报警报告地址 337 = 十位
地址 338 = 个位

7 15

地址 339 - 340

键盘火警报告地址 339 = 十位
地址 340 = 个位

7 14

地址 3341 - 342

键盘救护报告地址 341 = 十位
地址 342 = 个位

7 13

地址 343

键盘发送报告选项0 = 不发送报告
1 = 向接收机 1 发送报告
2 = 向接收机 2 发送报告
4 = 向接收机 1, 2 都发送报告
8 = 在接收机 1 故障时, 才向接收机 2 发送报告

1

地址 344 - 345

系统状态 – 保险丝故障报告地址 344 = 十位
地址 345 = 个位

10 3

地址 346 - 347

系统状态 – 保险丝故障复位报告地址 346 = 十位
地址 347 = 个位

10 8

地址 348 - 349

系统状态 – 交流电故障报告地址 348 = 十位
地址 349 = 个位

10 2

地址 350 - 351

系统状态 – 交流电故障复位报告地址 350 = 十位
地址 351 = 个位

10 7

地址 352 - 353

系统状态 – 电池电压不足报告地址 352 = 十位
地址 353 = 个位

10 1

地址 354 - 355

系统状态 – 电池电压不足复位报告

地址 354 = 十位
地址 355 = 个位

10 6

地址 356 - 358

系统状态-防解码功能(请再次输入密码)

地址 356 = 密码可尝试输入的次数 (0 = 无限制)
地址 357 = 十位
地址 358 = 个位

368 369 370
6 7 12

地址 359

系统状态报告选项

0 = 不发送报告
1 = 向接收机 1 发送报告
2 = 向接收机 2 发送报告
4 = 向接收机 1, 2 都发送报告
8 = 在接收机 1 故障时, 才向接收机 2 发送报告

1

地址 360 - 366

测试报告发送时间 (自动)

地址 360 = 时 (十位)
地址 361 = 时 (个位)
地址 362 = 分 (十位)
地址 363 = 分 (个位)
地址 364 = 测试报告 (十位)
地址 365 = 测试报告 (个位)
地址 366 = 重复间隔的天数

360 361 362 363 364 365 366
0 0 0 0 7 1 0
时 时 分 分 十位/个位 间隔
天数

地址 367

测试报告拨号器选项

0 = 不间隔允许发送报告
1 = 向接收机 1 发送报告
2 = 向接收机 2 发送报告
4 = 向接收机 1, 2 都发送报告
8 = 在接收机 1 故障时, 才向接收机 2 发送报告

1

地址 368 - 397

输出设置

地址 输出 1	368 369 1 14 事件码	370 0 极性	371 0 单位时间	372 373 0 0 倍数	地址 输出 2	374 375 2 7 事件码	376 10 极性	377 2 单位时间	378 379 1 5 倍数		
预设 = 扬声器	地址 闪光灯输出	380 381 2 0 事件码	382 6 极性	383 4 单位时间	384 385 0 8 倍数	预设 = 火灾确认报警	地址 继电器输出	386 387 1 15 事件码	388 1 极性	389 0 单位时间	390 391 0 0 倍数
预设 = 闪光灯 (8 小时后重设)	地址 键盘蜂鸣器	392 393 0 13 事件码	394 2 极性	395 1 单位时间	396 397 0 1 倍数	预设 = 警铃报警					
预设 = 进入/退出 警告+白昼报警											

事件代码

事件代码	说明	事件代码	说明
0 0	EDMSAT – 辅助报警器(仅适用于输出 1)	3 0	通讯故障
0 1	系统布防	3 1	不选用拨号器
0 2	系统撤防	3 2	选用拨号器 (在线)
0 3	在隔离状态下布防	3 3	响铃探测
0 4	正常布防	3 4	备用
0 5	预布防提示	3 5	模拟防区 1
0 6	退出提示 (所有防区已作好布防准备) + 进入提示	3 6	模拟防区 2
0 7	退出提示	3 7	模拟防区 3
0 8	退出提示结束	3 8	模拟防区 4
0 9	退出时间结束后的通讯确认	3 9	模拟防区 5
0 10	备用	3 10	模拟防区 6
0 11	进入提示	3 11	模拟防区 7
0 12	进入提示 + 白昼报警复位	3 12	模拟防区 8
0 13	提出提示 + 进入提示 + 白昼报警复位	3 13	备用

0	14	白昼报警复位	3	14	备用
0	15	锁定白昼报警	3	15	备用
1	0	选用白昼报警功能	4	0	备用
1	1	电话线故障	4	1	备用
1	2	接到应答信号	4	2	备用
1	3	保险丝故障	4	3	备用
1	4	AC 电源故障	4	4	备用
1	5	电池低压	4	5	响铃
1	6	扬声器故障	4	6	防区未作好布防准备
1	7	探测器监察报警	4	7	在退出时间结束后, 防区未作好布防准备
1	8	键盘救护警	4	8	备用
1	9	键盘火警	4	9	AC 电源 (60 Hz 或 50 Hz)
1	10	键盘紧急警	4	10	分区 1 - 防区未作好布防准备
1	11	键盘胁迫警	4	11	分区 2 - 防区未作好布防准备
1	12	防解码功能(重新输入密码)	4	12	备用
1	13	备用	4	13	备用
1	14	扬声器(仅适用于输出 1)	4	14	备用
1	15	警铃报警	4	15	备用
2	0	闪灯	5	0	备用
2	1	静音报警	5	1	备用
2	2	隔离状态下的报警	5	2	分区 1 报警
2	3	正常状态下的报警	5	3	分区 2 报警
2	4	系统故障	5	4	备用
2	5	火警(复位)	5	5	备用
2	6	火警(锁定)	5	6	分区 1 布防
2	7	火警(确认)	5	7	分区 2 布防
2	8	远程控制 1	5	8	备用
2	9	远程控制 2	5	9	备用
2	10	远程控制 3	5	10	分区 1 撤防
2	11	无线控制输出 1	5	11	分区 2 撤防
2	12	无线控制输出 2	5	12/13	备用
2	13	无线控制输出 1 -不在正常状态下	5	14	布防所有分区
2	14	无线控制输出 2 -不在正常状态下	5	15	撤防所有分区
2	15	试拨 3 次后的通讯故障	6	0	分区 1 键盘数据终端
3	0	通讯故障	6	1	分区 2 键盘数据终端

极性

选项	说明	选项	说明
0	不选用	7	备用
1	常开,低电平电路	8	通常低电平,触发时开路
2	常开,脉冲低电平电路	9	通常低电平,触发时脉冲开路
3	常开,单击低电平电路	10	通常低电平,触发时单击开路
4	常开,单击低电平电路(复位)	11	通常低电平,触发时单击开路(复位)
5	常开,单击低电平电路(再次触发)	12	通常低电平,触发时单击开路(再次触发)
6	常开,锁定低电平	13	常开,锁定低电平

单位时间

选项	说明
1	200 毫秒
2	1 秒种
3	1 分种
4	1 小时

倍数

输入数为 01-99。

单击模式

若将输出极性设置为单击模式, 则输出的时间等于单位时间乘以倍数。(举例: 单位时间为 2 (即 1 秒), 倍数为 05, 则输出的时间为 5 秒)

脉冲模式

若将输出极性设置为脉冲，则时间单位就变成了接通的时间，倍数就变成了关闭的时间。关闭的时间为时间单位与倍数的乘积。(举例：若要采用 1 秒开，5 秒关的脉冲模式，则应将时间单位和倍数分别设置为 1 和 5。

地址 398 - 399

进入延时时间 1

地址 398 = 单位增加值为 1 秒 (0 - 15 秒)
地址 399 = 单位增加值为 16 秒 (0 - 240 秒)

4 1

地址 400 - 401

进入延时时间 2

地址 400 = 单位增加值为 1 秒 (0 - 15 秒)
地址 401 = 单位增加值为 16 秒 (0 - 240 秒)

8 2

地址 402 - 403

退出延时时间 (正常/隔离状态)

地址 402 = 单位增加值为 1 秒 (0 - 15 秒)
地址 403 = 单位增加值为 16 秒 (0 - 240 秒)

12 3

地址 404 - 405

隔离布防状态下进入警戒时间

地址 404 = 单位增加值为 1 秒 (0 - 15 秒)
地址 405 = 单位增加值为 16 秒 (0 - 240 秒)

0 0

地址 406 - 407

延时发送报警报告的时间

地址 406 = 单位增加值为 1 秒 (0 - 15 秒)
地址 407 = 单位增加值为 16 秒 (0 - 240 秒)

0 0

地址 408 - 409

探测器监察时间

地址 408 = 增加天数 (十位数)
地址 409 = 增加天数 (个位数)

0 0

地址 410

键盘锁定时间

地址 410 = 单位增加值为 10 秒 (0 - 150 秒)

0

地址 411

警铃响铃时间

地址 411 = 单位增加值为 1 分钟 (0 - 15 分)

5

地址 412

警铃鸣响频率

地址 412 = (0 = 最慢 / 15 = 最快)

7

地址 413

自动布防预警告时间

地址 413 = 单位增加值为 5 分钟 (0 - 75 分)

1

地址 414 - 417

自动布防时间

地址 414 = 时 (十位)
地址 415 = 时 (个位)
地址 416 = 分 (十位)
地址 417 = 分 (个位)

414 415 : 416 417
0 0 : 0 0
时 时 分 分

地址 418 - 421

自动撤防时间

地址 418 = 时 (十位)
地址 419 = 时 (个位)
地址 420 = 分 (十位)
地址 421 = 分 (个位)

418 419 : 420 421
0 0 : 0 0
时 时 分 分

地址 422

通讯确认等待时间

地址 422 = 单位增加值为 500 毫秒 (500 毫秒 - 8 秒)

3

地址 423

备用

地址 424

系统选项 1

- 1 = 允许特殊锁定功能
- 2 = 扬声器监控功能
- 4 = 无线布/撤防时闪灯指示
- 8 = 扬声器声音提示遥控布/撤防

1

地址 425

系统选项 2

- 1 = 键盘紧急报警为静音处理
- 2 = 键盘火警为静音处理
- 4 = 键盘救护报警为静音
- 8 = 防解码功能（重新输入密码）为静音处理

0

地址 426

系统选项 3

- 1 = 交流电中断一小时后才发送电源故障报告（不选=2 小时后）
- 2 = 不显示交流电故障
- 4 = 脉冲记数传递功能
- 8 = 序列传递延时功能

8

地址 427

系统选项 4

- 1 = 主机可在撤防状态下接通电源
- 2 = 主机通电后回到断电前的布防/撤防状态
- 4 = 允许使用内部石英钟计时
- 8 = 使用无线钥匙开关界面，夜间布防站或 RE005

0

地址 428

用户选项 1

- 1 = 系统仅在布防时发送测试报告
- 2 = 在警铃复位后发送测试报告
- 4 = 允许在隔离布防状态 1 下自动布防
- 8 = 允许使用 STAY 的 LED 指示灯显示日间报警状态

0

地址 429

用户选项 2

- 1 = 键盘显示 60 秒后自动关闭
- 2 = 使用单一键在正常或隔离状态 1 & 2 下布防系统
- 4 = 使用单一键在隔离布防状态 1 & 2 下撤防系统
- 8 = 撤防后报警事件存储器复位

2

地址 430

用户选项 3

- 1 = 使用键盘故障音提示和 LED 显示功能
- 2 = 使用 3 键代替 9 键进行触发键盘胁迫报警
- 4 = 在隔离布防状态 1 & 2 下可触发警铃和闪灯
- 8 = 备用

5

地址 431

无线输入选项

- 1 = DS 304MHz 无线接收机 (RF3212)
- 2 = 锁定钥匙开关输入
- 3 = 瞬态钥匙开关输入
- 4 = 备用

0

地址 432

分区选项 1

- 1 = 允许发送第一次布防和最后一撤防报告
- 2 = 分区 1 的键盘连接到 Data 接线端
- 4 = 允许任何在分区进行警铃复位
- 8 = 在线时主键盘能够显示 AUX 指示灯

0

地址 433

分区选项 2

- 1 = 锁定分区 1 发送报告到接收机，分区 2 发送报告到接收机 2
- 2 = 允许用户同时进行所有分区布/撤防
- 4 = 保留
- 8 = 保留

0

地址 434-441

分区 1 防区分配

地址 434 = 分区 1 LED - 分区 1 键盘
 地址 435 = 分区 2 LED - 分区 1 键盘
 地址 436 = 分区 3 LED - 分区 1 键盘
 地址 437 = 分区 4 LED - 分区 1 键盘
 地址 438 = 分区 5 LED - 分区 1 键盘
 地址 439 = 分区 6 LED - 分区 1 键盘
 地址 440 = 分区 7 LED - 分区 1 键盘
 地址 441 = 分区 8 LED - 分区 1 键盘



地址 442-449

分区 2 防区分配

地址 442 = 分区 1 LED - 分区 2 键盘
 地址 443 = 分区 2 LED - 分区 2 键盘
 地址 444 = 分区 3 LED - 分区 2 键盘
 地址 445 = 分区 4 LED - 分区 2 键盘
 地址 446 = 分区 5 LED - 分区 2 键盘
 地址 447 = 分区 6 LED - 分区 2 键盘
 地址 448 = 分区 7 LED - 分区 2 键盘
 地址 449 = 分区 8 LED - 分区 2 键盘



地址 450-465

用户码设置

- 0 = 无分区
- 1 = 属于分区 1
- 2 = 属于分区 2
- 3 = 属于分区 1 和 2

地址 450
 用户码 1

地址 451
 用户码 2

地址 452
 用户码 3

地址 453
 用户码 4

地址 454
 用户码 5

地址 455
 用户码 6

地址 456
 用户码 7

地址 457
 用户码 8

地址 458
 用户码 9

地址 459
 用户码 10

地址 460
 用户码 11

地址 461
 用户码 12

地址 462
 用户码 13

地址 463
 用户码 14

地址 464
 用户码 15

地址 465
 用户码 16

地址 748 - 749

响铃时间 (V1.07+)

地址 748 = 单位增加值为 5 毫秒 (0 - 75 毫秒)
 地址 749 = 单位增加值为 80 毫秒 (0 - 1200 毫秒)



地址 900

预设置选项

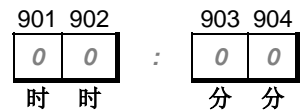
0 = 允许选用预设置 / 15 = 不允许选用预设置



地址 901 - 904

系统时间

地址 901 = 时 (十位)
 地址 902 = 时 (个位)
 地址 903 = 分 (十位)
 地址 904 = 分 (个位)



地址 905 - 910

系统日期

地址 905 = 天 (十位)
 地址 906 = 天 (个位)
 地址 907 = 月份 (十位)
 地址 908 = 月份 (个位)
 地址 909 = 年份 (十位)
 地址 910 = 年份 (个位)



双 EOL 电阻接线图 (8 个防盗防区)

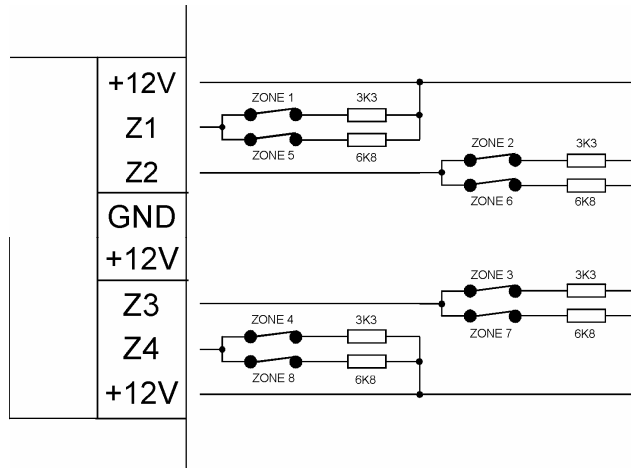


图 1: 双 EOL 电阻接线图 (地址 266 = 15)

EOL 电阻接线图

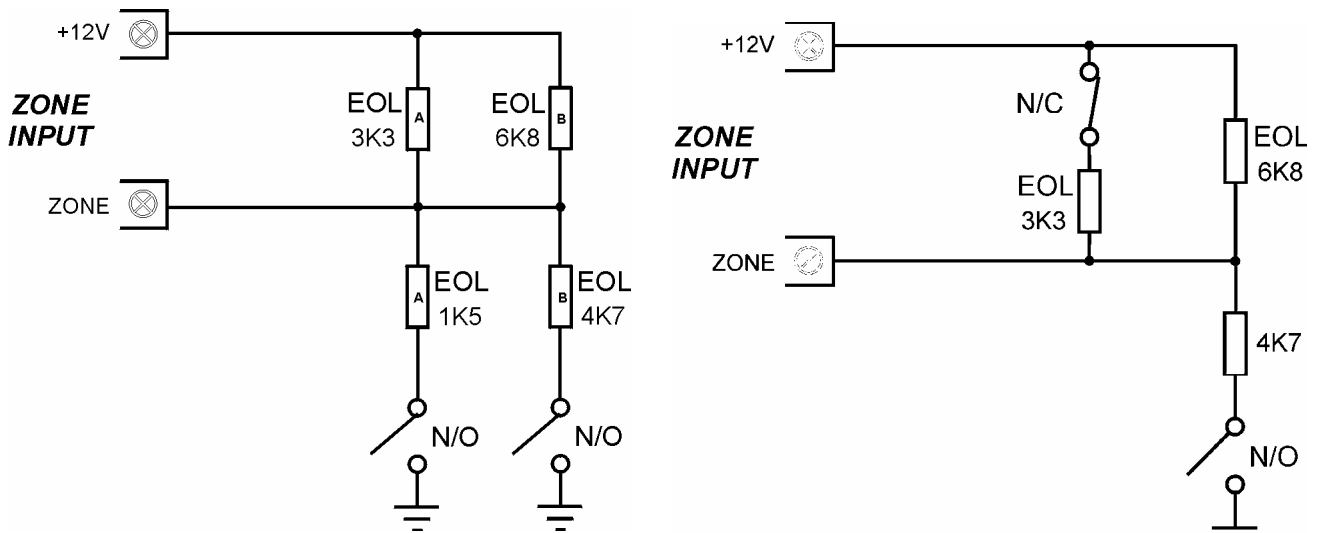


图 2: 双 EOL 电阻接线图 (地址 266 = 15), 使用 NO 接点

钥匙开关防区接线图

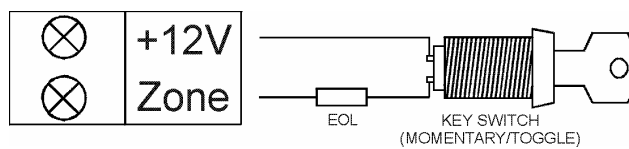


图 3: 钥匙开关防区连线图

CC408 接线图

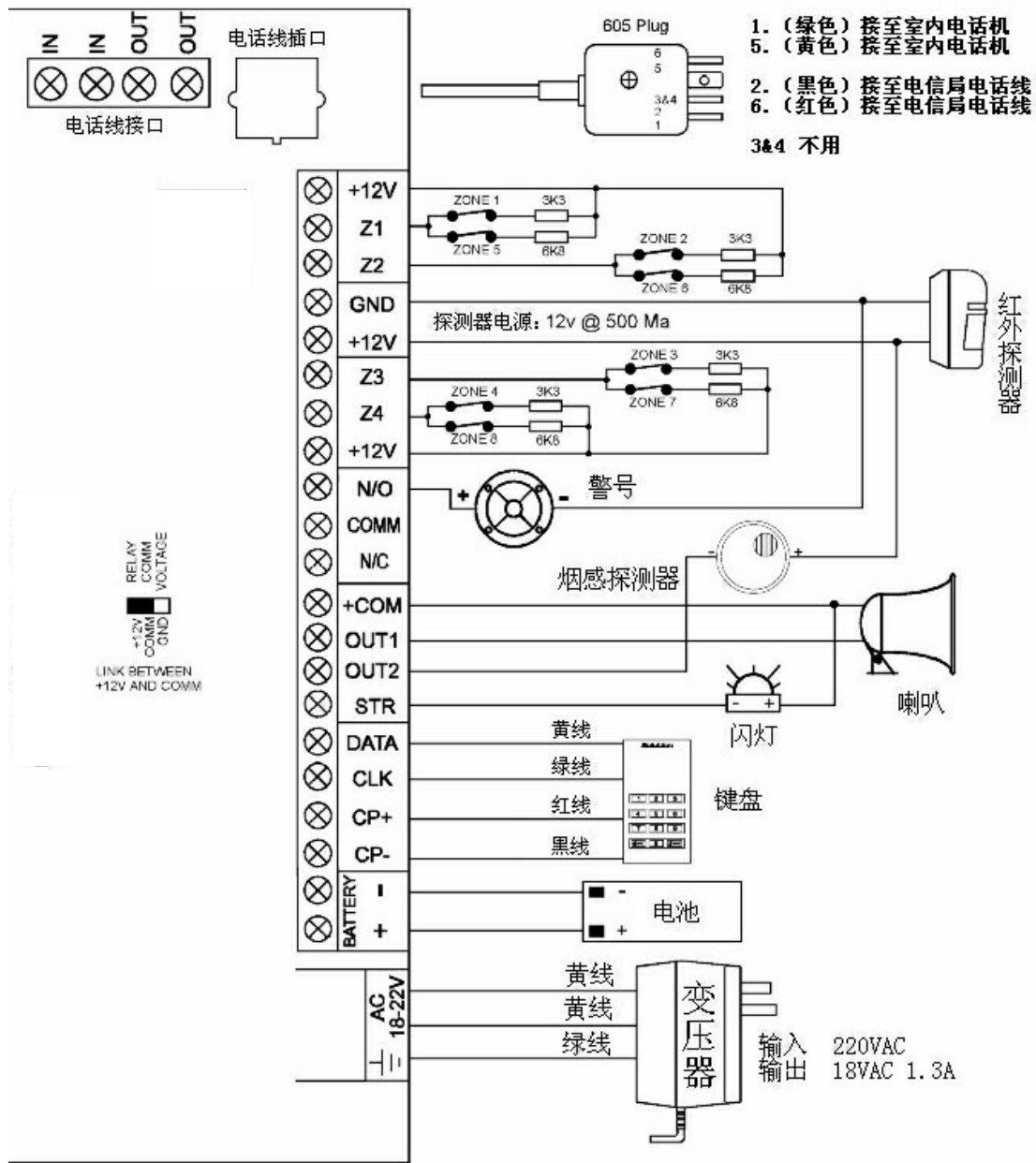


图 4: CC408 接线图

CC408 元件图

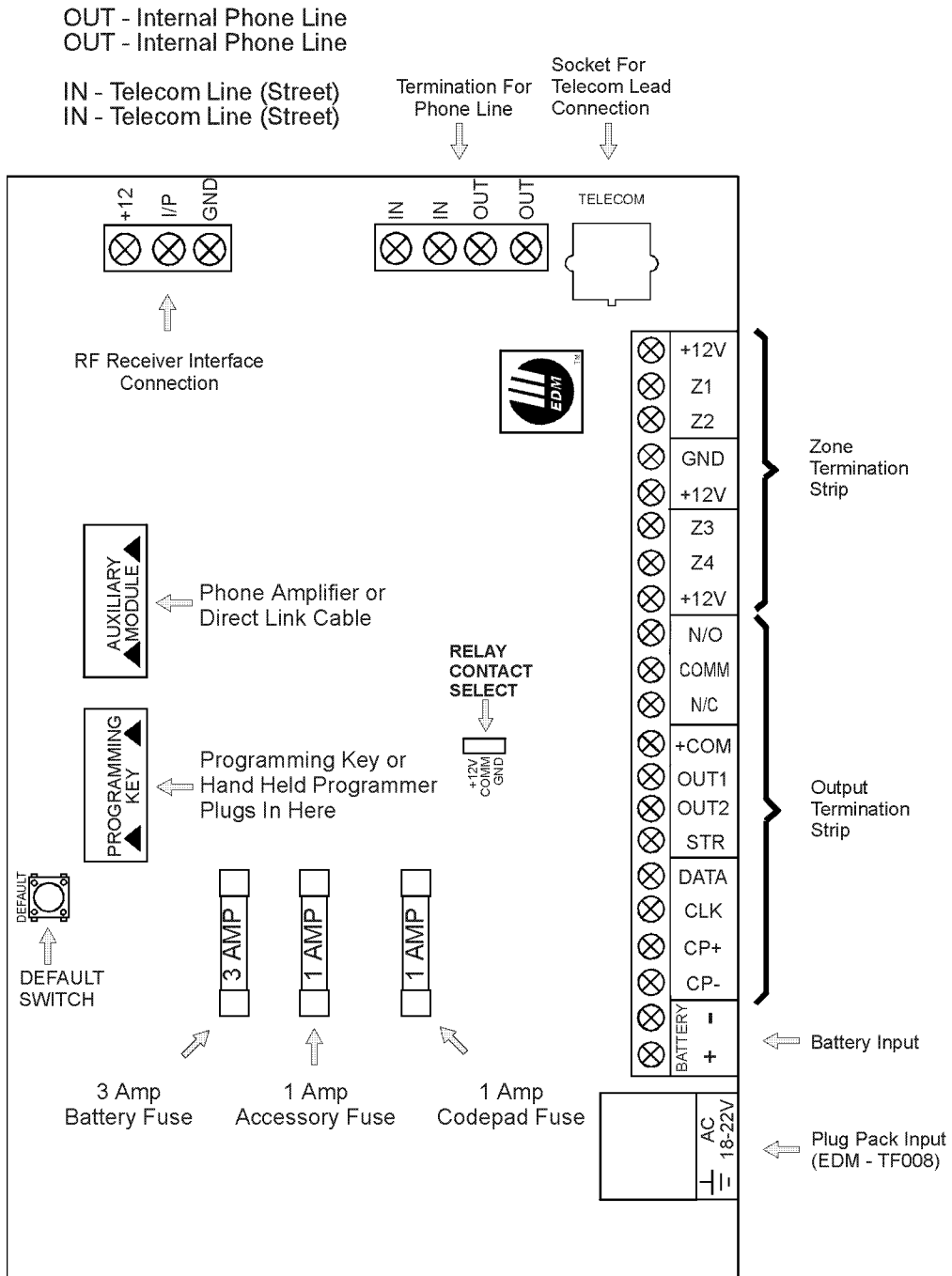


图 5: CC408 元件图

无线布/撤防界面

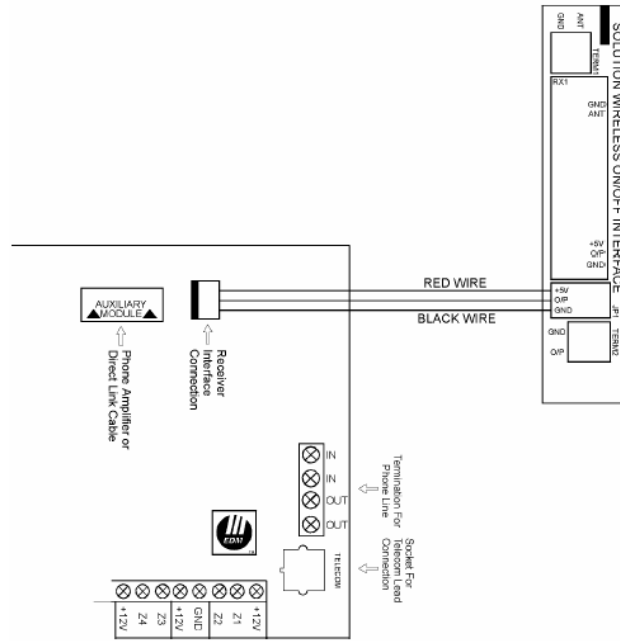


图 6: 无线布/撤防界面

两键和四键式遥控开关

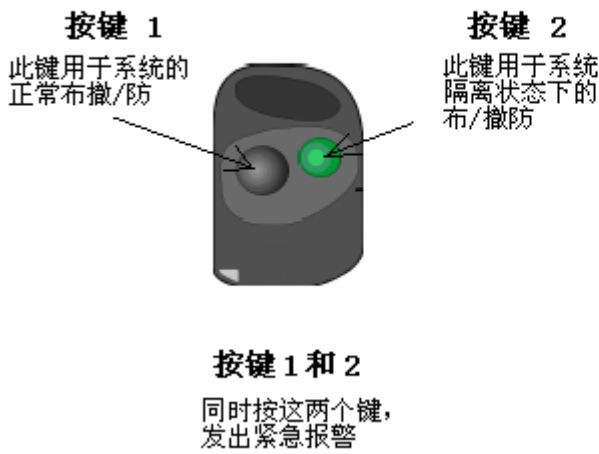


图 7: RE012 两键式遥控开关

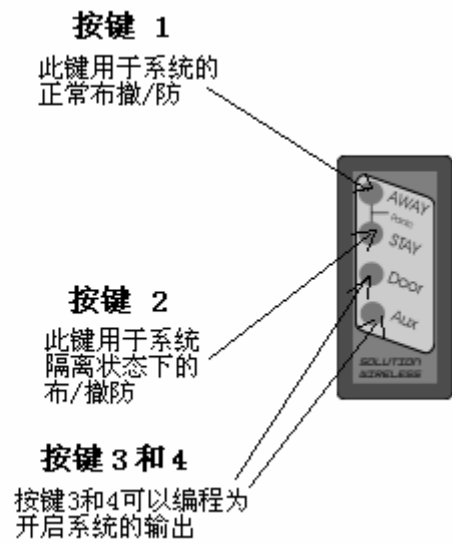


图 8: RE013 两键式遥控开关

分区键盘的连接 – 举例

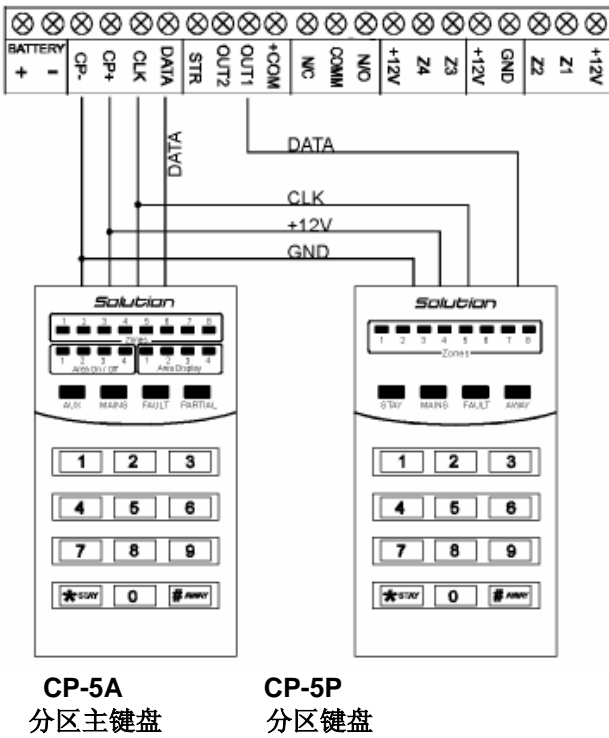


图 9: 一个 CP-5P 为分区主键盘, 一个 CP-5A 为分区键盘

如果分区键盘 CP-5A 被分配为分区 1 的键盘, 则键盘背面的 DIP 开关 1 要拨到 ON 的位置上, 下面的输出 1 地址码的设置要编程为:

地址码: 368=6, 369=0

如果分区键盘 CP-5A 被分配为分区 2 的键盘, 则键盘背面的 DIP 开关 2 要拨到 ON 的位置上, 下面的输出 1 地址码的设置要编程为:

地址码: 368=6, 369=1

注意: 分区主键盘的 DIP 开关全部要拨到 ON 的位置上, 已保证键盘能正常工作。

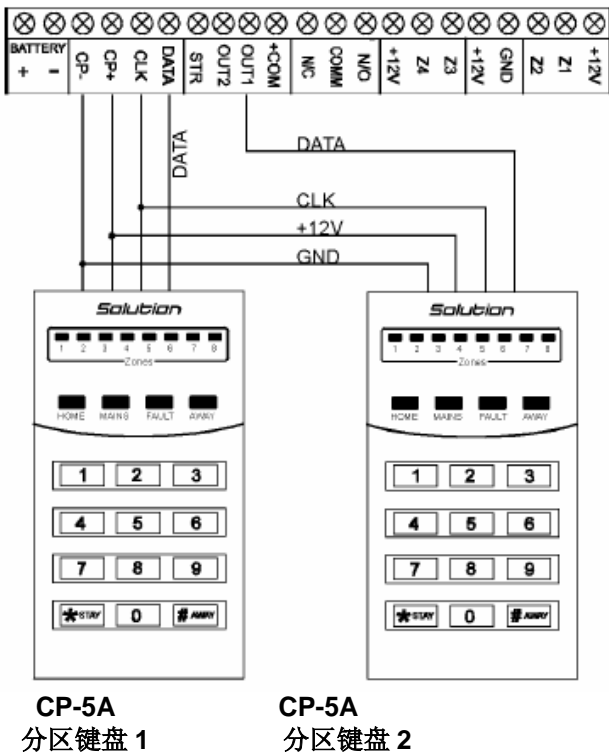


图 10: 两个 CP-5A 分别为分区键盘

两个 CP-5A 分区键盘的 DIP 开关和地址码编程要根据下面的设置:

分区 1 的键盘

键盘背面的 DIP 开关 1 要拨到 ON 的位置上, 下面的地址码的设置要编程为:

[地址码 432, 要选用选项 2]

分区 2 的键盘 (输出 1)

键盘背面的 DIP 开关 2 要拨到 ON 的位置上, 下面的输出 1 地址码的设置要编程为:

[地址码: 368=6, 369=1]

